

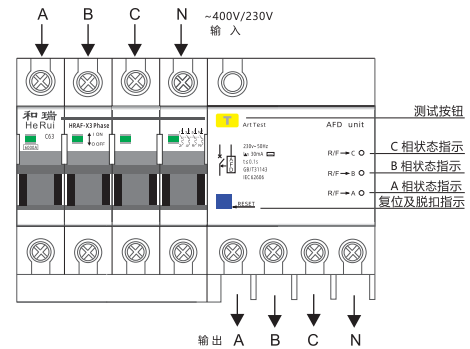
## HRAF-X3 Phase 三相AFCI规格书

### HTAF-X3 Phase功能介绍

- ① 防三相故障电弧
- ② 防漏电功能
- ③ 防短路功能
- ④ 防过流功能
- ⑤ LED显示功能
- ⑥ 电流大于2A显示功能
- ⑦ 故障记忆功能
- ⑧ 缺相保护 (备选)
- ⑨ 过欠压保护 (备选)
- ⑩ 网络通讯 (备选)

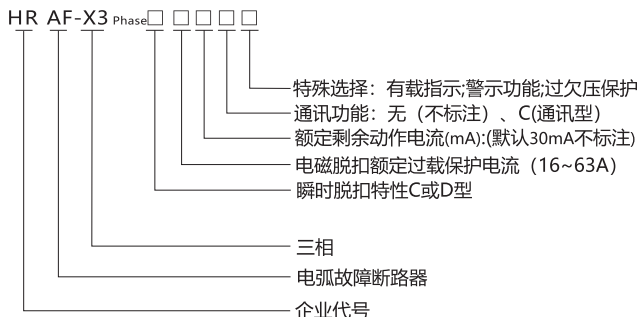


### 界面说明

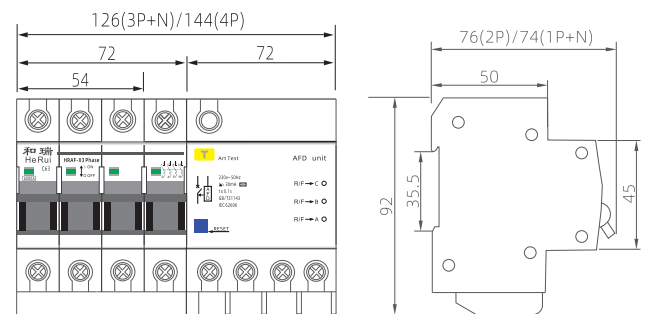


- 三相电源正常时，A、B、C三相状态指示灯闪绿灯；
- 三相电源非正常-任一相缺相时，其状态指示灯闪红灯；
- 故障提示功能：合闸后，如红灯闪三下后转为绿灯闪，表示在此之前有电弧故障发生。

### 产品型号及其含义



### 两极安装尺寸



### 技术数据表

项目	HRAF-X3 Phase主要技术参数
额定工作电压(Un)	AC 400V/230V
额定频率	50Hz
电磁脱扣额定电流(In)	16、20、25、32、40、50、63A
额定接通和分断能力(lm)	4.5kA/6kA
极数	3P+N、4P
通讯方式	网络通讯功能 (备选)
基本保护功能	能及时切断负载供电线路中产生短路、过载、电弧及漏电故障电源
具有其它功能特性	具有LED状态指示、故障记忆、过欠压保护功能、负载(>2A)时LED指示功能、漏电警示功能
脱扣特性	C或D型可选(执行标准GB10963.1) 同时符合GB/T 31143、UL1699-1相应标准

### 安装示意图

